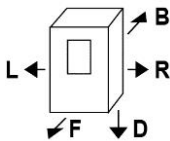
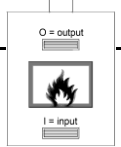
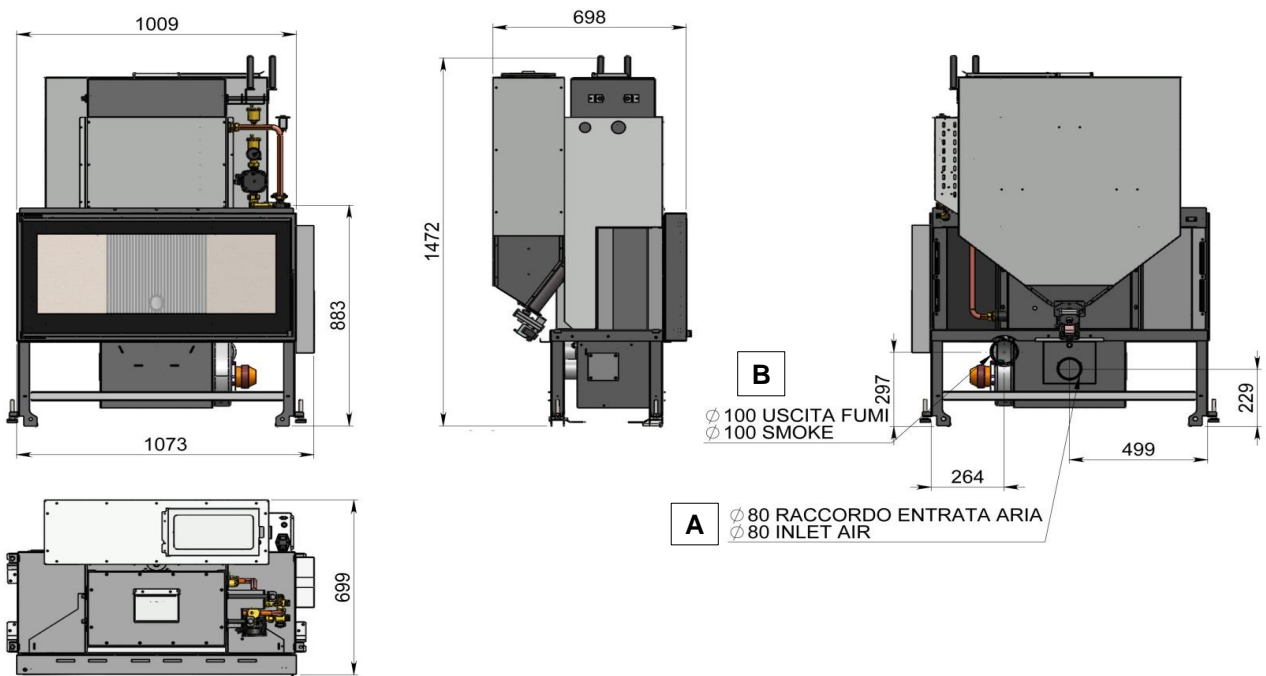
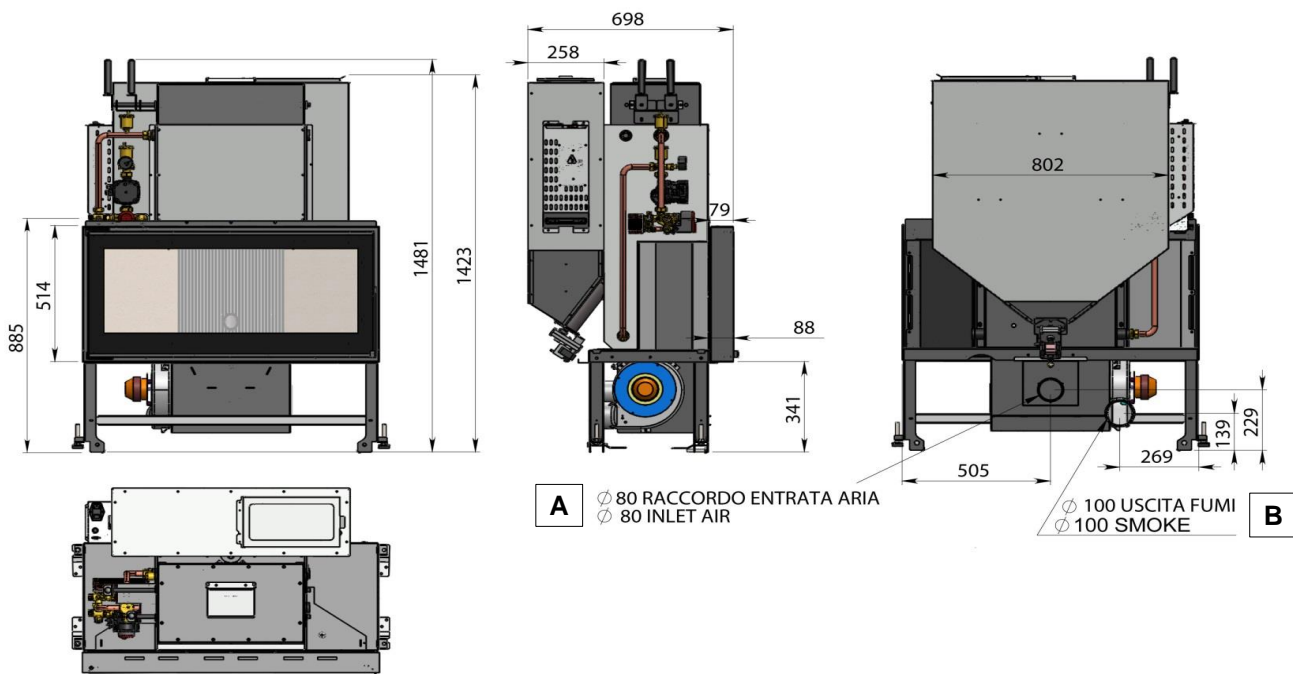


Informazioni marcatura / Marking information / Informations certification / Prüfungsinformation / Información de marcado / Markeerinformatie		CE 14	
		EN 14785 : 2006	
Ente Notificato / Notified Body / Institut notifié / Benanntes Labor / Entidad autorizada / Aangemelde instantie		IMQ S.p.A. - NB. N° 0051 Test report No. CPR-14-005	
D.O.P. N°		39	
Classe di Efficienza Energetica - Energy Efficiency Class - Classe d'Efficacité Énergétique - Energieeffizienzkategorie - Energieeffizienzklasse - Clase de eficiencia energética		A+	
Indice di Efficienza Energetica (EEI) - Energy Efficiency Index (EEI) - Indice d'efficacité énergétique (IEE) - Energieeffizienzindex (EEI) - Índice de Eficiencia Energética (EEI)		117	
Modello e tipo / Model and type / Modèle et type / Model und Typ / Modelo y tipo / Modell en type		MARLIN 1000	MH27
Codice / Code / Code / Code / Código / Code		51409 - 51412 - 51420 - 51418	
Combustibile / Fuel / Combustible / Brennstoff / Combustible / Brandstof		Pellet di legno Ø 6 mm / Wood pellet	
Dati tecnici / Technical datas / Données techniques / Technische Merkmale / Datos técnicos / Technische informatie		Nominale Nominal Nennwert Nominal Nominal	Ridotta Reduced Réduite Reduzierte Reducida Beperkt
Potenza termica globale (introdotta) / Global thermal power (Heat input) / Puissance thermique globale / Brennstoffwärmeleistung / Potencia térmica total / Introduceerde vermogen	kW	29,8	8,0
Potenza termica nominale (utile) / Nominal thermal power (Heat output) / Puissance thermique nominale / Nennwärmeleistung / Potencia térmica nominal / Nominaal vermogen	kW	27,0	7,6
Potenza resa all'aria / Power given back to air / Puissance rendue à l'air / Raumwärmeleistung / Potencia suministrada al aire / Lucht vermogen	kW	9,0	3,2
Potenza resa all'acqua / Power given back to water / Puissance rendue à l'eau / Wasserwärmeleistung / Potencia suministrada al líquido / Water vermogen	kW	18,0	4,4
Rendimento / Efficiency / Rendement / Wirkungsgrad / Rendimiento / Verlaagd	%	90,5	94,5
Consumo orario / Hourly consumption / Consommation horaire / Stundenverbrauch / Consumo horario / Uurlijkse afname	kg/h	6,0	1,6
Autonomia / Autonomy / Autonomie / Autonomie / Autonomia / Autonomie	h	15	56
Temperatura media fumi / Mean flue gas temperature / Température moyenne des fumees / Durchschn Abgastemperatur / Temperatura media humos / Gemiddelde temperatuur rook	°C	138	67
Emissione media CO (13% O2) / Mean CO emission (13% O2) / Emission moyenne CO (13% O2) / Durchschn CO Emission (13% O2) / Emisión media CO (13% O2) / Gemiddelde uitstoot	%	0,011	0,008
	mg/Nm³	143	98
Emissione media polveri (13% O2) / Mean dust emission (13% O2) / Emission moyenne poudres (13% O2) / Durchschn Staub Emission (13% O2) / Emisión media polvos (13% O2)	mg/Nm³	18	-
	mg/Nm³	2	4
Emissione media OGC (13% O2) / Mean OGC emission (13% O2) / Emission moyenne OGC (13% O2) / Durchschn OGC Emission (13% O2) / Emisión media OGC (13% O2)	mg/Nm³	2	4
	mg/Nm³	136	-
Flusso gas combustibile / Flue gas mass flow rate / Flux gaz combustible / Brenngasfluss / Flujo gas combustible / Rookgasmassadebiet rate	g/s	20,6	8,6
Potenza elettrica / Electrical power supply / Puissance électrique/ Elektrische Leistung / Potencia eléctrica / Elektrisch vermogen	Max 470 W	105 W	79 W
Tiraggio medio del camino / Mean fuel draught / Tirage moyen de la cheminee / Durchschn Zug des Kamins / Tiro medio de la chimenea / Gemiddeld Draw rookkanaal	Pa	12	12
Rumorosità / Noise level / Niveau de bruit / Geräuschpegel / Ruidosidad / Geluidsniveau	db	-	-
Tensione nominale / Rated voltage / Tension nominale / Nennspannung / Tensión nominal / Nominale spanning	V	230	
Frequenza nominale / Rated frequency / Fréquence nominale / Nennfrequenz / Frecuencia nominal / nominale frequentie	H	50	
Capacità totale serbatoio pellet / Feed box total capacity / Capacité totale reservoir / Tank-Gesamtkapazität / Capacidad total depósito / Totale tankinhoud	Kg	90 (± 20%)	
Peso netto / Net weight / Poids net / Nettogewicht / Peso neto / Nettogewicht	Kg	235	
Ventilatore aria / Heating fan / Ventilateur d'air / Luftgebläse / Ventilador de aire / Luchtblazer	m³/h	-	
Camera stagna / Seal chamber / Etanches chambre/Brennkammer/Cámara sellada / Hermetisch	Pa	-	
Massima pressione di esercizio / Maximun working pressure / Puissance d'exercice max / Max Betriebsdruck / Máxima presión de trabajo / Maximale werkdruk	bar	2,0	
Prevalenza pompa / Pump head / Prévalence pompe / Förderhöhe Pumpe / Altura total de elevación de la bomba / pompkop	m	7	
Distanza da materiale combustibile (L=R=lato / B=retro / F=fronte / D=sotto) Distance from combustible material (L-R=sides / B=rear / F=front / D=floor) Distance par rapport au matériau combustible (L-R=côté / B=arrière / F=avant / D=fond) Entfernung von brennbaren Materialien (L-R=Seiten / B=hinten / F= Front / D=Boden) Distancia desde el material combustible (L-R=lado / B=revés / F=frente / D=fondo) Afstand van brandbaar materiaal (L-R=zijkanten / B=achter / F=voor / D=verdieping)			L = 340 mm R = 340 mm B = 290 mm F = 1000 mm D = 120 mm
Telecomando / Remote control / Télécommande / Fernbedienung / Mando a distancia / Afstandsbediening	Radio		
Garanzia, anni / Warranty, years / Garantie, années / Garantie, Jahre / Garantía, años / Garantie, jaren	2		

Condotto aspirazione aria / Air intake pipe / Conduit aspiration air / Zuluftansaugleitung / Conducto de aspiración de aire / Luchtaanzuigbuis	mm	Ø 80	A
Condotto espulsione fumi / Flue gas exhaust pipe / Conduit expulsion fumées / Rauchabzugsleitung / Conducto de expulsión de humos / Rookgas uitlaat	mm	Ø 100	B
Uscita aria calda (F=fronte / U=sopra / C=canalizzata) / Hot air outlet (F=front / U=up / C=channeled) / Sortie d'air chaud (F=avant / U=dessus / C=canalisés) / Heizluftaustritt (F=Front / U=oben / C=kanalisiert) / Salida aire caliente (F=fachada/U=encima/C=canalizado) / Warm luchtuitlaat (F=voor/U=boven/C=gekanaliseerd)			-
Massima temperatura di esercizio / Maximum working temperature / Temperature d'exercice max / Max Betriebstemperatur / Máx temperatura de ejerciok / Maximale bedrijfstemperatuur	°C	85,0	
Capacità vaso espansione / Expansion tank capacity / Capacité vase d'expansion / Kapazitäts expansionsgefäß / Capacidad del tanque de expansión / Capaciteit van de uitbreidingstank	L	-	
Capacità acqua termocamera / Heating chamber water capacity / Capacité eau chambre combust. / Heizkammer Wasserkapazität / Capacidad cámara térmica / Verwarmingskamer capaciteit	L	45	
Sezione minima entrata (I) ed uscita (O) aria di convezione nel rivestimento / Convective air minimum section: I=inlet - O=outlet / Section minimale de l'air par convection: I=entrée - O=sortie / Konvektiven Luftmindestquerschnitt: I=Einlass - O=Austritt / Sección mínima de aire convectivo: I=entrada - O=salida / Convectieve lucht minimale sectie: I = inlaat - O = uitlaat	cm ²	I = 450 O = 450	
Lato kit idraulico / Hydraulic kit side / Côté kit hydraulique / Seite des Hydrauliksatzes / Lado del kit hidráulico / Hydraulische kitzijde	Destro / Right / Droit / Recht / Derecho		



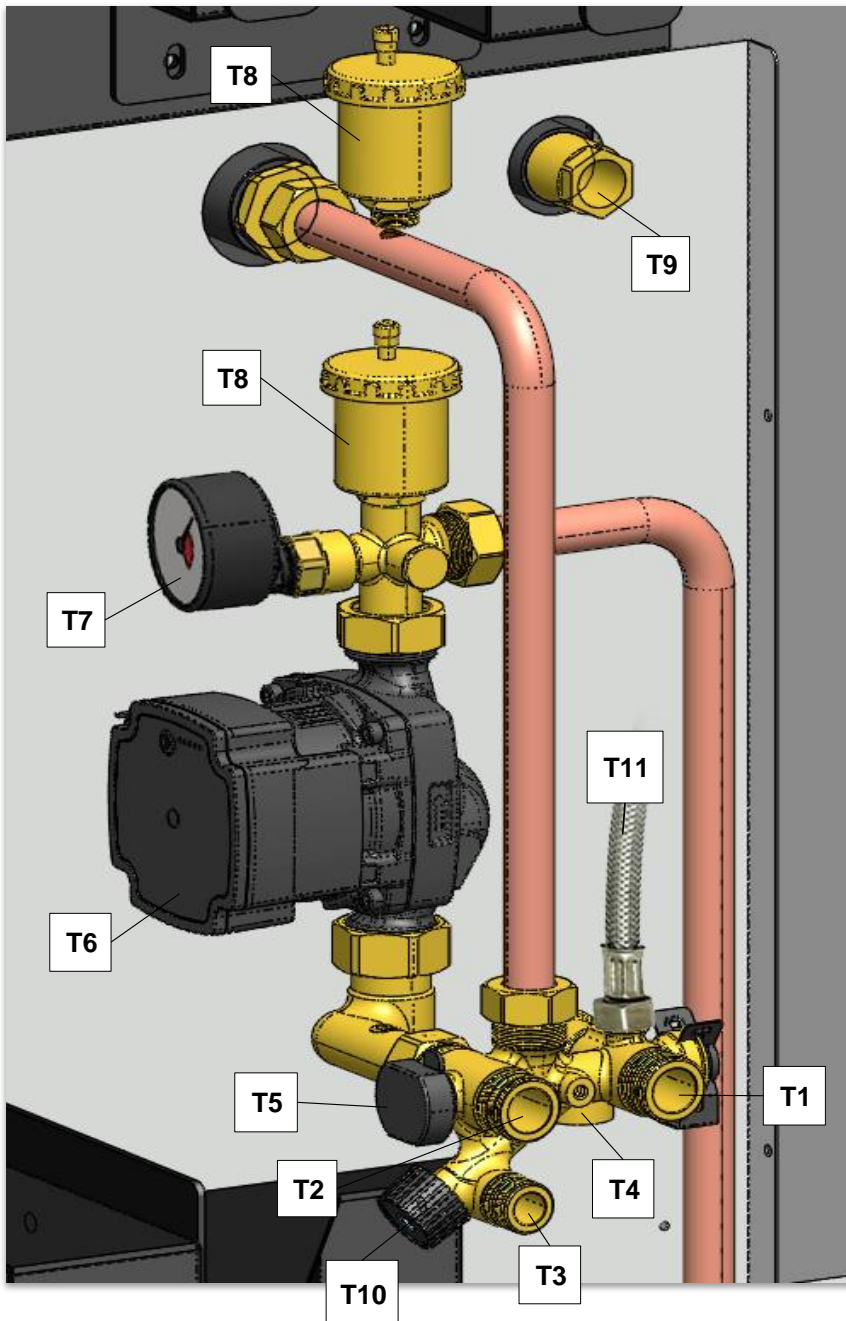
Lato kit idraulico / Hydraulic kit side / Côté kit hydraulique / Seite des Hydrauliksatzes / Lado del kit hidráulico / Hydraulische kitzijde	Sinistro / Left / Gauche / Links / Izquierda
---	---



Leggere e seguire le istruzioni del manuale / Read and follow the instruction manual / Lisez et suivez les instructions dans le manuel / Gebrauchsanleitung lesen und einhalten / Lea y siga el manual de instrucciones / Lees met opmerking met aandacht de handleiding.



IDENTIFICAZIONE COMPONENTI KIT AC (Acqua calda solo caloriferi)
 IDENTIFICATION OF KIT AC COMPONENTS (Hot water only heaters)
 IDENTIFICATION DES COMPOSANTS DU KIT AC (Chauffe-eau uniquement)
 IDENTIFIZIERUNG VON KIT-AC-KOMPONENTEN (Nur Warmwasserbereiter)
 IDENTIFICACIÓN DE COMPONENTES DE KIT AC (Calentadores de agua caliente solamente)
 IDENTIFICATIE VAN KIT AC-COMPONENTEN (Alleen warmwaterverwarmers)



T1	Mandata/uscita caldaia 3/4" Boiler flow outlet Aller/sortier chaudiere Kessel - vorlauf/ausgang Ida/salida de la caldera Ketelaanvoer outlet
T2	Ritorno/ingresso caldaia, 3/4" Boiler return/inlet Retour/entree chaudiere Kessel - rücklauf/ingang Retorno/entrada de la caldera Boiler return/inlet
T3	Ricarico impianto acqua, 1/2" Water system refill Recharge du système d'eau Nachfüllen des Wassersystems Recarga del sistema de agua Watersysteem bijvullen
T4	Scarico sicurezza 3 bar, 1/2" 3 bar safety drain Décharge sécurité 3 bar Sicherheitsauslass 3 Bar Descarga de seguridad 3 bar 3 bar veiligheid afvoer
T5	Trasduttore di pressione Pressure transducer Transducteur de pression Druckmessumformer Transductor de presión Drukvormer
T6	Circolatore prevalenza max 7 m Circulator, head max 7 m Circulateur prévalence max 7 m Zirkulator, Kopf max 7 m Circulador, cabeza max 7 m Circulatiepomp, opv. max. 7 m
T7	Manometro pressione acqua Water pressure gauge Jauge de pression d'eau Wasserdruckmesser Manómetro de agua Water manometer

T10 - Rubinetto di carico acqua

Water filling tap
 Robinet de remplissage d'eau
 Wasserfüllhahn
 Grifo de llenado de agua
 Waterkraan

T11 - Raccordo al vaso di espansione (non fornito)

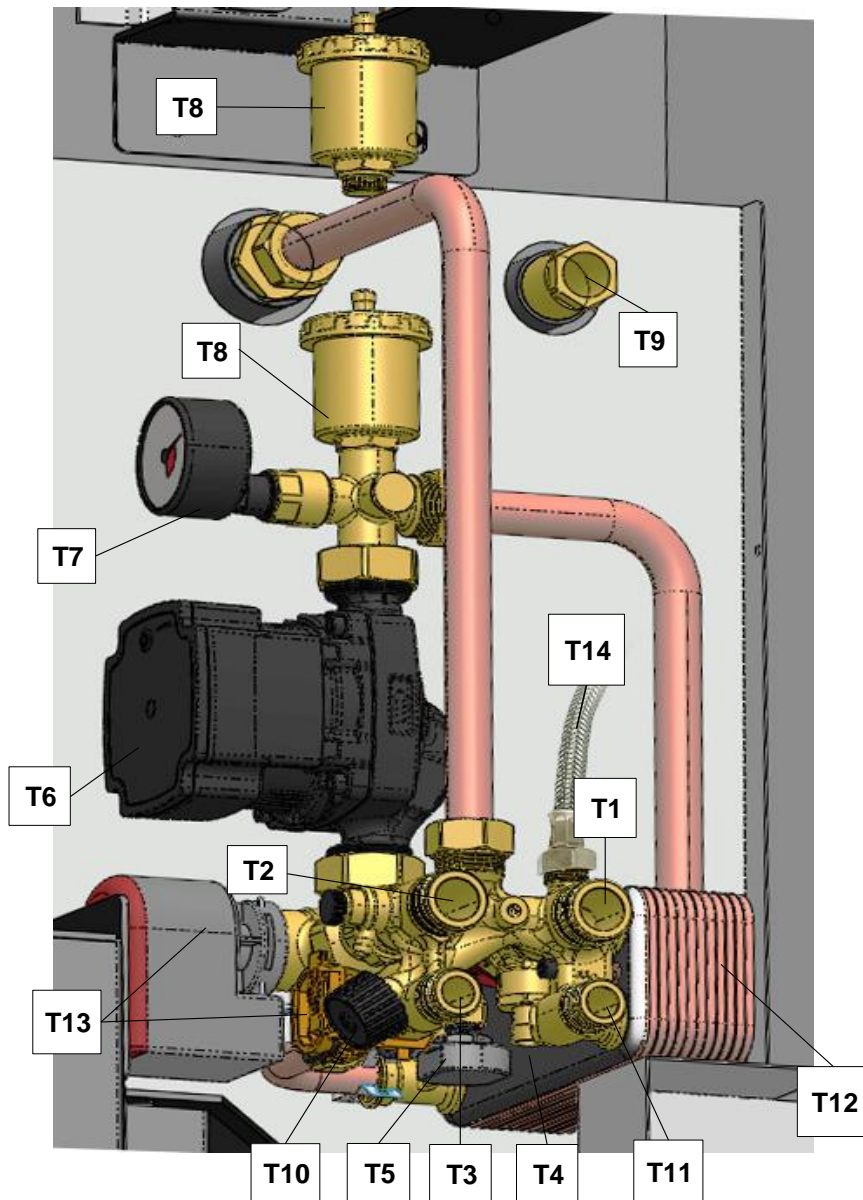
Connection to the expansion tank (not provided)
 Connexion au vase d'expansion (non fourni)
 Anschluss an den Ausgleichsbehälter (nicht angegeben)
 Conexión al tanque de expansión (no provisto)
 Aansluiting op het expansievat (niet voorzien)

T8	Valvola sfiato aria Air-bleed valve Valve de purge d'air Entlüftungsventil Válvula de purga de aire Ontluchtungsklep
----	--

T9	Pozzetto sonda acqua Water probe well Sonde d'eau Cockpit Wassersonde gut Carlinga sonda de agua Watersonde goed
----	--

**IDENTIFICAZIONE COMPONENTI KIT ACS (Acqua calda caloriferi + acqua sanitaria)**

IDENTIFICATION OF KIT ACS COMPONENTS (Hot water heaters + sanitary water) / IDENTIFICATION DES COMPOSANTS DU KIT ACS (Chauffe-eau + eau sanitaire) / IDENTIFIZIERUNG VON KIT-ACS-KOMPONENTEN (Warmwasserbereiter + Sanitärwasser) / IDENTIFICACIÓN COMPONENTES DE KIT ACS (Calentadores de agua+agua sanitaria)/IDENTIFICATIE VAN KIT ACS-COMPONENTEN (Warm water radiatoren+DHW)

**T11 - Mandata acqua calda sanitaria, 1/2"**

Domestic hot water outlet / Sortie d'eau chaude sanitaire / Brauchwarmwasserauslass / Salida de agua caliente sanitaria / Uitlaat sanitair warm water

T12 - Scambiatore 20 piastre per acqua sanitaria

Plate heat exchanger for sanitary water / Échangeur de chaleur à plaques pour eau sanitaire / Plattenwärmetauscher für Sanitärwasser / Intercambiador de calor de placas para agua sanitaria / Platenwarmtewisselaar voor sanitair water

T13 - Flussostato e valvola a 3 vie per acqua sanitaria

Flow switch and 3-way valve for sanitary water / Interrupteur de débit et vanne 3 voies pour eau sanitaire / Durchflussschalter und 3-Wege-Ventil für Sanitärwasser / Interruptor de flujo y válvula de 3 vías para agua sanitaria / Stromingsschakelaar en 3-wegklep voor sanitair water

T14 - Raccordo al vaso di espansione (non fornito)

Connection to the expansion tank (not provided) / Connexion au vase d'expansion (non fourni) / Anschluss an den Ausgleichsbehälter (nicht angegeben) / Conexión al tanque de expansión (no provisto) / Aansluiting op het expansievat (niet voorzien)

T1	Mandata/uscita caldaia 3/4" Boiler flow outlet Aller/sortier chaudiere Kessel - vorlauf/ausgang Ida/salida de la caldera Ketelaanvoer outlet
T2	Ritorno/ingresso caldaia, 3/4" Boiler return/inlet Retour/entree chaudiere Kessel - rücklauf/eingang Retorno/entrada de la caldera Boiler return/inlet
T3	Ingresso acqua sanitaria / ricarica impianto, 1/2" Sanitary water inlet/Refill Entrée eau sanitaire/Recharge Sanitärer Wassereinlass Entrada de agua sanitaria Sanitair watertoevoer
T4	Scarico sicurezza 3 bar, 1/2" 3 bar safety drain Décharge sécurité 3 bar Sicherheitsauslass 3 Bar Descarga de seguridad 3 bar 3 bar veiligheid afvoer
T5	Trasduttore di pressione Pressure transducer Transducteur de pression Druckmessumformer Transductor de presión Drukvormer
T6	Circolatore prevalenza max 7 m Circulator, head max 7 m Circulateur prévalence max 7 m Zirkulator, Kopf max 7 m Circulador, cabeza max 7 m Circulatiepomp, opv. max. 7 m
T7	Manometro pressione acqua Water pressure gauge Jauge de pression d'eau Wasserdruckmesser Manómetro de agua Water manometer
T8	Valvola sfiato aria Air-bleed valve / Valve de purge d'air / Entlüftungsventil / Válvula de purga de aire / Ontluchtungsklep
T9	Pozzetto sonda acqua Water probe well / Sonde d'eau Cockpit / Wassersonde gut / Carlinga sonda de agua / Waterprobe goed
T10	Rubinetto di carico acqua Water filling tap / Robinet de remplissage d'eau / Wasserfüllhahn / Grifo de llenado de agua / Waterkraan